

中学生男子1部

中学生男子1部 Aブロック	橋本	高橋	柏崎	勝-敗	順位
橋本 楽人 (江釣子中)		○ 21- 9	○ 21- 4	M 2-0 G 2-0 P 42-13	1
高橋 勝志 (北上中)	× 9-21		○ 21- 7	M 1-1 G 1-1 P 30-28	2
柏崎 大知 (飯豊中)	× 4-21	× 7-21		M 0-2 G 0-2 P 11-42	3

中学生男子1部 Bブロック	中村	伊藤	深澤	勝-敗	順位
中村 拓夢 (飯豊中)		○ 21-10	○ 21- 3	M 2-0 G 2-0 P 42-13	1
伊藤 圭太 (江釣子中)	× 10-21		○ 21-15	M 1-1 G 1-1 P 31-36	2
深澤 奎輔 (沢内中)	× 3-21	× 15-21		M 0-2 G 0-2 P 18-42	3

中学生男子1部 Cブロック	高橋	佐々木	石川	勝-敗	順位
高橋 匠海 (北上中)		○ 21-10	○ 21- 7	M 2-0 G 2-0 P 42-17	1
佐々木 翔真 (江釣子中)	× 10-21		○ 21-17	M 1-1 G 1-1 P 31-38	2
石川 翔也 (飯豊中)	× 7-21	× 17-21		M 0-2 G 0-2 P 24-42	3

中学生男子1部 Dブロック	小原	山鼻	菊池	勝-敗	順位
小原 聖尊 (飯豊中)		○ 21- 4	○ 21- 5	M 2-0 G 2-0 P 42-9	1
山鼻 涼 (沢内中)	× 4-21		× 17-21	M 0-2 G 0-2 P 21-42	3
菊池 日陽 (江釣子中)	× 5-21	○ 21-17		M 1-1 G 1-1 P 26-38	2

中学生男子1部 Eブロック	鈴木	寺嶋	吉田	軽石	勝-敗	順位
鈴木 良唯 (江釣子中)		○ 21-12	○ 21-19	○ 21-14	M 3-0 G 3-0 P 63-45	1
寺嶋 瑛斗 (北上中)	× 12-21		× 19-21	× 20-21	M 0-3 G 0-3 P 51-63	4
吉田 康輝 (飯豊中)	× 19-21	○ 21-19		○ 21-15	M 2-1 G 2-1 P 61-55	2
軽石 理人 (東陵中)	× 14-21	○ 21-20	× 15-21		M 1-2 G 1-2 P 50-62	3

中学生男子1部 Fブロック	八重樫	後藤	斉藤	勝-敗	順位
八重樫 大雅 (東陵中)		○ 21-13	○ 21-14	M 2-0 G 2-0 P 42-27	1
後藤 改 (江釣子中)	× 13-21		○ 24-22	M 1-1 G 1-1 P 37-43	2
斉藤 遼 (飯豊中)	× 14-21	× 22-24		M 0-2 G 0-2 P 36-45	3

中学生男子1部 Gブロック	滝本	菅原	三浦	勝-敗	順位
滝本 優 (北上中)		○ 21-14	○ 21- 6	M 2-0 G 2-0 P 42-20	1
菅原 将太 (江釣子中)	× 14-21		○ 21-11	M 1-1 G 1-1 P 35-32	2
三浦 琉聖 (飯豊中)	× 6-21	× 11-21		M 0-2 G 0-2 P 17-42	3

中学生男子1部 Hブロック	高橋	高橋	菊池	勝-敗	順位
高橋 拓夢 (沢内中)		× 13-21	× 16-21	M 0-2 G 0-2 P 29-42	3
高橋 斗磨 (飯豊中)	○ 21-13		× 15-21	M 1-1 G 1-1 P 36-34	2
菊池 恵悟 (東陵中)	○ 21-16	○ 21-15		M 2-0 G 2-0 P 42-31	1

中学生男子1部 Iブロック	高橋	戸羽	高橋	勝-敗	順位
高橋 良哉 (江釣子中)		○ 23-21	○ 21-10	M 2-0 G 2-0 P 44-31	1
戸羽 優斗 (北上中)	× 21-23		○ 21-17	M 1-1 G 1-1 P 42-40	2
高橋 好誠 (飯豊BC)	× 10-21	× 17-21		M 0-2 G 0-2 P 27-42	3

中学生男子1部 Jブロック	富加須	八重樫	田中	勝-敗	順位
富加須 凌哉 (北上中)		○ 21-15	○ 21- 9	M 2-0 G 2-0 P 42-24	1
八重樫 響 (飯豊中)	× 15-21		○ 21- 7	M 1-1 G 1-1 P 36-28	2
田中 魁 (沢内中)	× 9-21	× 7-21		M 0-2 G 0-2 P 16-42	3

中学生男子1部 Kブロック	小笠原	畠山	下瀬川	勝-敗	順位
小笠原 祥真 (東陵中)		○ 21-19	× 13-21	M 1-1 G 1-1 P 34-40	2
畠山 奈和 (飯豊中)	× 19-21		× 19-21	M 0-2 G 0-2 P 38-42	3
下瀬川 空翔 (江釣子中)	○ 21-13	○ 21-19		M 2-0 G 2-0 P 42-32	1

中学生男子1部 Lブロック	岩淵	八重樫	高橋	勝-敗	順位
岩淵 颯真 (飯豊中)		○ 21- 9	○ 21- 8	M 2-0 G 2-0 P 42-17	1
八重樫 頼 (江釣子中)	× 9-21		○ 21-12	M 1-1 G 1-1 P 30-33	2
高橋 龍之介 (東陵中)	× 8-21	× 12-21		M 0-2 G 0-2 P 20-42	3

中学生女子1部

中学生女子1部 Aブロック	橋本	菅野	千葉	勝-敗	順位
橋本 亜弥 (江釣子中)		○ -X	○ 21- 5	M 2-0 G 3-0 P 63-5	1
菅野 桜 (北上中)	× X-		× 13-21	M 0-2 G 0-3 P 13-63	3
千葉 未夢 (南中)	× 5-21	○ 21-13		M 1-1 G 1-1 P 26-34	2

中学生女子1部 Bブロック	及川	古川	高橋	勝-敗	順位
及川 葵 (北上北中)		× 6-21	× 16-21	M 0-2 G 0-2 P 22-42	3
古川 和花 (北上中)	○ 21- 6		○ 21-16	M 2-0 G 2-0 P 42-22	1
高橋 亜紗美 (沢内中)	○ 21-16	× 16-21		M 1-1 G 1-1 P 37-37	2

中学生女子1部

中学生女子1部 Cブロック	来内	刈田	小原	勝-敗	順位
来内 瑛愛 (上野中)	/	× 13-21	× 19-21	M 0-2 G 0-2 P 32-42	3
刈田 帆美 (沢内中)	○ 21-13	/	× 19-21	M 1-1 G 1-1 P 40-34	2
小原 乃亜 (南中)	○ 21-19	○ 21-19	/	M 2-0 G 2-0 P 42-38	1

中学生女子1部 Dブロック	小原	高橋	坂本	勝-敗	順位
小原 美咲 (北上中)	/	○ 21-16	○ 21-8	M 2-0 G 2-0 P 42-24	1
高橋 舞 (沢内中)	× 16-21	/	○ 21-9	M 1-1 G 1-1 P 37-30	2
坂本 里奈 (飯豊中)	× 8-21	× 9-21	/	M 0-2 G 0-2 P 17-42	3

中学生女子1部 Eブロック	高橋	澤藤	菊池	勝-敗	順位
高橋 菖 (飯豊中)	/	○ 21-14	× 21-23	M 1-1 G 1-1 P 42-37	1
澤藤 美和 (北上中)	× 14-21	/	○ 23-21	M 1-1 G 1-1 P 37-42	3
菊池 咲羅 (江釣子中)	○ 23-21	× 21-23	/	M 1-1 G 1-1 P 44-44	2

中学生女子1部 Fブロック	田中	飯坂	菊池	勝-敗	順位
田中 涼音 (沢内中)	/	○ 21-15	○ 21-8	M 2-0 G 2-0 P 42-23	1
飯坂 幸侑 (北上中)	× 15-21	/	○ 20-19	M 1-1 G 1-1 P 35-40	2
菊池 穂乃香 (江釣子中)	× 8-21	× 19-20	/	M 0-2 G 0-2 P 27-41	3

中学生女子1部 Gブロック	藤澤	小野寺	高橋	勝-敗	順位
藤澤 梨緒 (南中)	/	× 19-21	× 10-21	M 0-2 G 0-2 P 29-42	3
小野寺 百々 (北上北中)	○ 21-19	/	× 18-21	M 1-1 G 1-1 P 39-40	2
高橋 双葉 (北上中)	○ 21-10	○ 21-18	/	M 2-0 G 2-0 P 42-28	1

中学生女子1部 Hブロック	清川	鈴木	藤原	勝-敗	順位
清川 葉月 (上野中)	/	○ 22-20	○ 21-11	M 2-0 G 2-0 P 43-31	1
鈴木 菜々 (飯豊中)	× 20-22	/	○ 21-3	M 1-1 G 1-1 P 41-25	2
藤原 凜香 (北上中)	× 11-21	× 3-21	/	M 0-2 G 0-2 P 14-42	3

中学生女子1部 Iブロック	下瀬川	柿澤	高橋	勝-敗	順位
下瀬川 詩夢 (江釣子中)	/	○ 21-6	○ -X	M 2-0 G 3-0 P 63-6	1
柿澤 奈々 (沢内中)	× 6-21	/	○ -X	M 1-1 G 2-1 P 48-21	2
高橋 花 (北上中)	× X-	× X-	/	M 0-2 G 0-4 P 0-84	3

中学生女子1部 Jブロック	山中	伊藤	菅原	勝-敗	順位
山中 真央 (上野中)	/	○ 22-20	○ 22-20	M 2-0 G 2-0 P 44-40	1
伊藤 綾美 (北上中)	× 20-22	/	○ 21-16	M 1-1 G 1-1 P 41-38	2
菅原 未羽 (南中)	× 20-22	× 16-21	/	M 0-2 G 0-2 P 36-43	3

中学生女子1部 Kブロック	藤本	常松	丹波	勝-敗	順位
藤本 彩映 (北上中)	/	× 20-22	○ 21-9	M 1-1 G 1-1 P 41-31	1
常松 美緒 (飯豊中)	○ 22-20	/	× 15-21	M 1-1 G 1-1 P 37-41	2
丹波 もか (沢内中)	× 9-21	○ 21-15	/	M 1-1 G 1-1 P 30-36	3

中学生女子1部 Lブロック	山田	来内	西野	勝-敗	順位
山田 あこ (北上北中)	/	○ 21-16	× 7-21	M 1-1 G 1-1 P 28-37	2
来内 日愛 (上野中)	× 16-21	/	× 17-21	M 0-2 G 0-2 P 33-42	3
西野 茉央 (北上中)	○ 21-7	○ 21-17	/	M 2-0 G 2-0 P 42-24	1

中学生女子1部 Mブロック	吉田	菊池	石川	勝-敗	順位
吉田 藍子 (沢内中)	/	○ 21-10	○ 21-8	M 2-0 G 2-0 P 42-18	1
菊池 愛奈 (北上北中)	× 10-21	/	○ 21-6	M 1-1 G 1-1 P 31-27	2
石川 萌 (北上中)	× 8-21	× 6-21	/	M 0-2 G 0-2 P 14-42	3

中学生女子1部 Nブロック	松原	竹澤	高橋	勝-敗	順位
松原 ななえ (北上中)	/	○ 21-10	○ 21-12	M 2-0 G 2-0 P 42-22	1
竹澤 乃風 (沢内中)	× 10-21	/	○ 21-14	M 1-1 G 1-1 P 31-35	2
高橋 夕夏 (江釣子中)	× 12-21	× 14-21	/	M 0-2 G 0-2 P 26-42	3

中学生女子1部 Oブロック	佐藤	松本	小原	勝-敗	順位
佐藤 こはく (江釣子中)	/	× 14-21	○ 23-21	M 1-1 G 1-1 P 37-42	2
松本 真凜 (南中)	○ 21-14	/	○ 21-6	M 2-0 G 2-0 P 42-20	1
小原 結衣 (北上中)	× 21-23	× 6-21	/	M 0-2 G 0-2 P 27-44	3

中学生女子1部 Pブロック	田村	蟹田	松田	勝-敗	順位
田村 星音 (飯豊中)	/	○ 21-14	○ -X	M 2-0 G 3-0 P 63-14	1
蟹田 眸 (江釣子中)	× 14-21	/	○ 21-18	M 1-1 G 1-1 P 35-39	2
松田 優良 (南中)	× X-	× 18-21	/	M 0-2 G 0-3 P 18-63	3

中学生男子2部

中学生男子2部 Aブロック	相澤	菅原	高橋	勝-敗	順位
相澤 涼 (江釣子中)		○ 21- 9	○ 21- 5	M 2-0 G 2-0 P 42-14	1
菅原 康平 (北上中)	× 9-21		○ 21- 2	M 1-1 G 1-1 P 30-23	2
高橋 拓也 (沢内中)	× 5-21	× 2-21		M 0-2 G 0-2 P 7-42	3

中学生男子2部 Dブロック	小原	大淵	石川	勝-敗	順位
小原 蓮 (東陵中)		× 21-23	○ 21-12	M 1-1 G 1-1 P 42-35	2
大淵 蒼士 (江釣子中)	○ 23-21		○ 21- 5	M 2-0 G 2-0 P 44-26	1
石川 翔也 (北上中)	× 12-21	× 5-21		M 0-2 G 0-2 P 17-42	3

中学生男子2部 Bブロック	柏崎	佐々木	千田	千葉	勝-敗	順位
柏崎 彦士 (北上中)		○ 21-16	× 11-21	○ 21- 7	M 2-1 G 2-1 P 53-44	2
佐々木 颯太 (沢内中)	× 16-21		× 5-21	○ 21-14	M 1-2 G 1-2 P 42-56	3
千田 翔太 (東陵中)	○ 21-11	○ 21- 5		○ 21- 7	M 3-0 G 3-0 P 63-23	1
千葉 七海 (北上中)	× 7-21	× 14-21	× 7-21		M 0-3 G 0-3 P 28-63	4

中学生男子2部 Cブロック	黒淵	門脇	渡邊	石井	勝-敗	順位
黒淵 詠斗 (沢内中)		× 10-21	○ 21-15	○ 21-19	M 2-1 G 2-1 P 52-55	2
門脇 斗南 (北上中)	○ 21-10		○ 22-20	○ 21-12	M 3-0 G 3-0 P 64-42	1
渡邊 拓海 (東陵中)	× 15-21	× 20-22		× 13-21	M 0-3 G 0-3 P 48-64	4
石井 悠太 (北上中)	× 19-21	× 12-21	○ 21-13		M 1-2 G 1-2 P 52-55	3

中学生女子2部

中学生女子2部 Aブロック	高橋	菅野	千葉	勝-敗	順位
高橋 果鈴 (南中)		○ -X	○ 21- 6	M 2-0 G 3-0 P 63-6	1
菅野 百華 (飯豊中)	× X-		○ -X	M 1-1 G 2-2 P 42-42	2
千葉 彩奈 (上野中)	× 6-21	× X-		M 0-2 G 0-3 P 6-63	3

中学生女子2部 Bブロック	立花	多田	後藤	勝-敗	順位
立花 紅空 (上野中)		○ 21-17	○ 21-11	M 2-0 G 2-0 P 42-28	1
多田 夏海 (南中)	× 17-21		○ 21-15	M 1-1 G 1-1 P 38-36	2
後藤 遥奈 (北上北中)	× 11-21	× 15-21		M 0-2 G 0-2 P 26-42	3

中学生女子2部 Cブロック	佐藤	石川	山本	勝-敗	順位
佐藤 未夢 (北上中)		○ 21-18	○ -X	M 2-0 G 3-0 P 63-18	1
石川 愛梨 (飯豊中)	× 18-21		○ 21-11	M 1-1 G 1-1 P 39-32	2
山本 沙菜 (江釣子中)	× X-	× 11-21		M 0-2 G 0-3 P 11-63	3

中学生女子2部 Dブロック	浜田	齋藤	八重樫	勝-敗	順位
浜田 姫乃 (上野中)		○ 21-16	○ 21- 9	M 2-0 G 2-0 P 42-25	1
齋藤 音和 (飯豊中)	× 16-21		○ 21- 8	M 1-1 G 1-1 P 37-29	2
八重樫 恵 (北上ジュニア)	× 9-21	× 8-21		M 0-2 G 0-2 P 17-42	3

中学生女子2部 Eブロック	駒木	及川	山本	勝-敗	順位
駒木 希風 (北上北中)		○ 21-17	○ 22-20	M 2-0 G 2-0 P 43-37	1
及川 あゆみ (飯豊中)	× 17-21		× 10-21	M 0-2 G 0-2 P 27-42	3
山本 桜小花 (南中)	× 20-22	○ 21-10		M 1-1 G 1-1 P 41-32	2

中学生女子2部 Gブロック	菊池	菊池	高橋	勝-敗	順位
菊池 さくら (北上中)		○ 21- 6	○ 21-16	M 2-0 G 2-0 P 42-22	1
菊池 悠菜 (飯豊中)	× 6-21		× 10-21	M 0-2 G 0-2 P 16-42	3
高橋 七海 (上野中)	× 16-21	○ 21-10		M 1-1 G 1-1 P 37-31	2

中学生女子2部

中学生女子2部 Fブロック	石田	小野寺	伊東	大森	勝-敗	順位
石田 愛美 (飯豊中)		○ 21-9	○ 24-22	○ -X	M 3-0 G 4-0 P 87-31	1
小野寺 亜利奈 (上野中)	× 9-21		× 14-21	○ -X	M 1-2 G 2-2 P 65-42	3
伊東 可南 (南中)	× 22-24	○ 21-14		○ -X	M 2-1 G 3-1 P 85-38	2
大森 楓美那 (北上中)	× X-	× X-	× X-		M 0-3 G 0-6 P 0-126	4

中学生女子2部 Hブロック	高橋	及川	熊澤	勝-敗	順位	
高橋 真凜 (南中)		○ 21-13	○ 21-18		M 2-0 G 2-0 P 42-31	1
及川 野杏 (北上中)	× 13-21		○ 22-20		M 1-1 G 1-1 P 35-41	2
熊澤 莉里 (飯豊中)	× 18-21	× 20-22			M 0-2 G 0-2 P 38-43	3

中学生女子2部 Iブロック	小野寺	浜田	六本木	千田	勝-敗	順位
小野寺 璃七 (北上中)		○ -X	○ 21-14	○ 21-6	M 3-0 G 4-0 P 84-20	1
浜田 雛乃 (上野中)	× X-		× X-	× X-	M 0-3 G 0-6 P 0-126	4
六本木 結奈 (南中)	× 14-21	○ -X		× 17-21	M 1-2 G 2-2 P 73-42	3
千田 夏奈子 (北上北中)	× 6-21	○ -X	○ 21-17		M 2-1 G 3-1 P 69-38	2

中学生女子2部 Jブロック	小松	川上	阿部	勝-敗	順位	
小松 万桜 (飯豊中)		× X-	× X-		M 0-2 G 0-4 P 0-84	3
川上 梨花 (北上北中)	○ -X		○ 21-4		M 2-0 G 3-0 P 63-4	1
阿部 凜果 (北上ジュニア)	○ -X	× 4-21			M 1-1 G 2-1 P 46-21	2

中学生女子2部 Kブロック	高橋	八重樫	片方	勝-敗	順位	
高橋 尚子 (江釣子中)		○ 21-20	× 15-21		M 1-1 G 1-1 P 36-41	2
八重樫 姫凜 (北上北中)	× 20-21		× 7-21		M 0-2 G 0-2 P 27-42	3
片方 梨紗子 (上野中)	○ 21-15	○ 21-7			M 2-0 G 2-0 P 42-22	1

中学生女子2部 Lブロック	三浦	佐藤	小野寺	勝-敗	順位	
三浦 莉奈 (北上北中)		× 15-21	× 14-21		M 0-2 G 0-2 P 29-42	3
佐藤 涼香 (南中)	○ 21-15		○ 21-18		M 2-0 G 2-0 P 42-33	1
小野寺 亜由夢 (上野中)	○ 21-14	× 18-21			M 1-1 G 1-1 P 39-35	2

中学生女子2部 Mブロック	佐藤	佐藤	八重樫	勝-敗	順位	
佐藤 碧音 (飯豊中)		○ 21-14	○ 21-4		M 2-0 G 2-0 P 42-18	1
佐藤 巴琉 (南中)	× 14-21		○ 21-16		M 1-1 G 1-1 P 35-37	2
八重樫 鈴 (上野中)	× 4-21	× 16-21			M 0-2 G 0-2 P 20-42	3

小学生男子1部

小学生男子1部 Aブロック	犬橋	藤澤	黒淵	飯坂	勝-敗	順位
犬橋 優唯 (沢内ジュニア)		○ 21-20	○ 21-14	○ 21- 7	M 3-0 G 3-0 P 63-41	1
藤澤 幸永② (北上ジュニア)	× 20-21		○ 21-12	○ 21- 5	M 2-1 G 2-1 P 62-38	3
黒淵 夢磨 (沢内ジュニア)	× 14-21	× 12-21		○ 21-16	M 1-2 G 1-2 P 47-58	2
飯坂 怜明② (北上ジュニア)	× 7-21	× 5-21	× 16-21		M 0-3 G 0-3 P 28-63	4

小学生男子1部 Bブロック	北村	高橋	米沢	高橋	勝-敗	順位
北村 航海 (飯豊BC)		○ 21-14	○ 21- 6	○ 21-14	M 3-0 G 3-0 P 63-34	1
高橋 健心 (沢内ジュニア)	× 14-21		○ 21-11	○ 21-14	M 2-1 G 2-1 P 56-46	2
米沢 大樹 (沢内ジュニア)	× 6-21	× 11-21		× 5-21	M 0-3 G 0-3 P 22-63	4
高橋 大陽② (北上ジュニア)	× 14-21	× 14-21	○ 21- 5		M 1-2 G 1-2 P 49-47	3

小学生女子1部

小学生女子1部 Aブロック	三浦	高橋	熊澤	勝-敗	順位
三浦 深鈴 (沢内ジュニア)		○ 21-11	○ 21- 5	M 2-0 G 2-0 P 42-16	1
高橋 涼華 (北上ジュニア)	× 11-21		○ 21- 5	M 1-1 G 1-1 P 32-26	2
熊澤 桜空 (飯豊BC)	× 5-21	× 5-21		M 0-2 G 0-2 P 10-42	3

小学生女子1部 Bブロック	及川	高橋	高橋	勝-敗	順位
及川 美夢 (飯豊BC)		× 20-21	× 12-21	M 0-2 G 0-2 P 32-42	3
高橋 羽花 (北上ジュニア)	○ 21-20		× 11-21	M 1-1 G 1-1 P 32-41	2
高橋 乙未 (飯豊BC)	○ 21-12	○ 21-11		M 2-0 G 2-0 P 42-23	1

小学生女子1部 Cブロック	今野	石川	千葉	勝-敗	順位
今野 愛爽 (飯豊BC)		× 18-21	○ 21-19	M 1-1 G 1-1 P 39-40	2
石川 さくら (沢内ジュニア)	○ 21-18		○ 21-13	M 2-0 G 2-0 P 42-31	1
千葉 すず② (北上ジュニア)	× 19-21	× 13-21		M 0-2 G 0-2 P 32-42	3

小学生女子1部 Dブロック	及川	八重樫	今野	勝-敗	順位
及川 咲夏 (北上ジュニア)		× 20-21	○ 21- 1	M 1-1 G 1-1 P 41-22	2
八重樫 暖 (飯豊BC)	○ 21-20		○ 21- 7	M 2-0 G 2-0 P 42-27	1
今野 花奏② (飯豊BC)	× 1-21	× 7-21		M 0-2 G 0-2 P 8-42	3

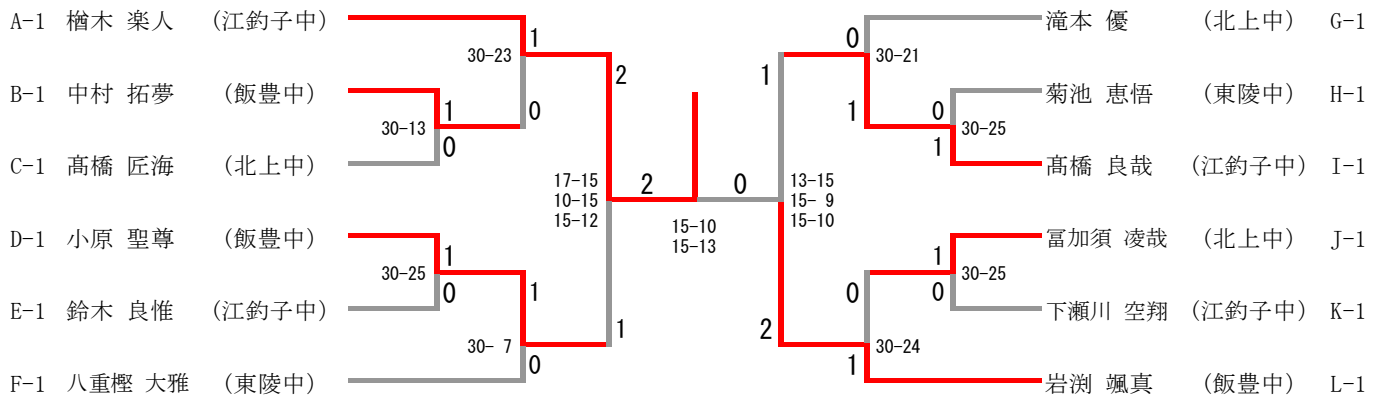
小学生女子1部 Eブロック	高橋	山内	石川	勝-敗	順位
高橋 沙羅 (飯豊BC)		× 15-21	○ 21- 7	M 1-1 G 1-1 P 36-28	2
山内 杏絵 (北上ジュニア)	○ 21-15		○ 21- 5	M 2-0 G 2-0 P 42-20	1
石川 有香 (飯豊BC)	× 7-21	× 5-21		M 0-2 G 0-2 P 12-42	3

小学生女子1部 Fブロック	千田	佐藤	濱田	勝-敗	順位
千田 風紗 (北上ジュニア)		○ 21-12	○ 21-14	M 2-0 G 2-0 P 42-26	1
佐藤 星 (沢内ジュニア)	× 12-21		○ 21-19	M 1-1 G 1-1 P 33-40	2
濱田 音緒 (飯豊BC)	× 14-21	× 19-21		M 0-2 G 0-2 P 33-42	3

小学生女子1部 Gブロック	藤原	台野	津田	勝-敗	順位
藤原 愛星 (沢内ジュニア)		○ 21-14	○ 21-10	M 2-0 G 2-0 P 42-24	1
台野 芽依 (飯豊BC)	× 14-21		○ 21- 9	M 1-1 G 1-1 P 35-30	2
津田 樹 (北上ジュニア)	× 10-21	× 9-21		M 0-2 G 0-2 P 19-42	3

小学生女子1部 Hブロック	遠藤	渡邊	高橋	勝-敗	順位
遠藤 花音 (北上ジュニア)		○ 21-13	○ 21-10	M 2-0 G 2-0 P 42-23	1
渡邊 あんな (飯豊BC)	× 13-21		× 14-21	M 0-2 G 0-2 P 27-42	3
高橋 由芽② (北上ジュニア)	× 10-21	○ 21-14		M 1-1 G 1-1 P 31-35	2

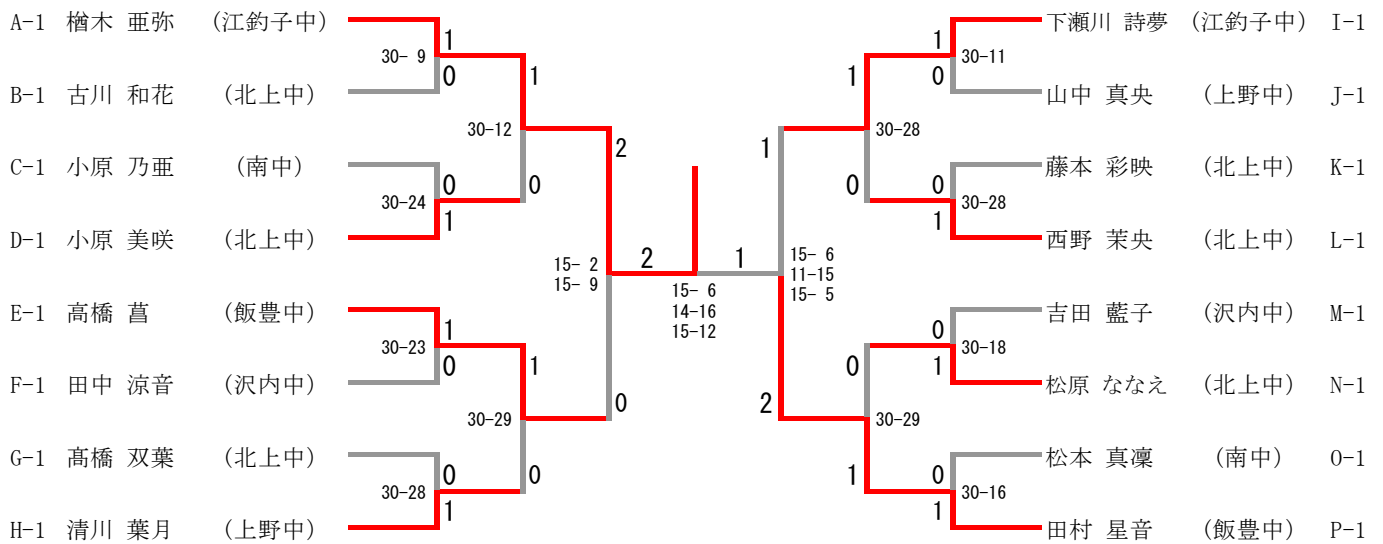
中学生男子1部



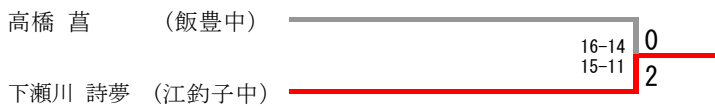
三位決定戦



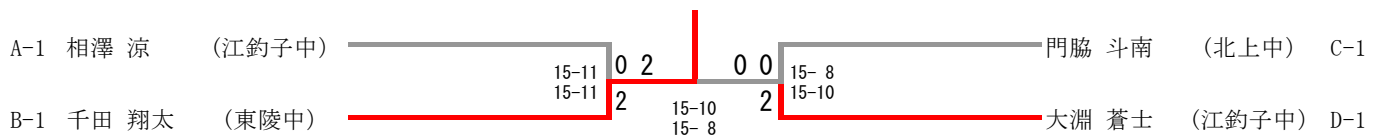
中学生女子1部



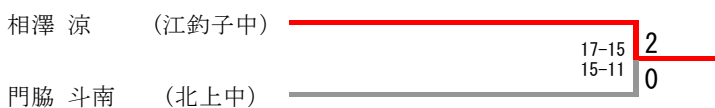
三位決定戦



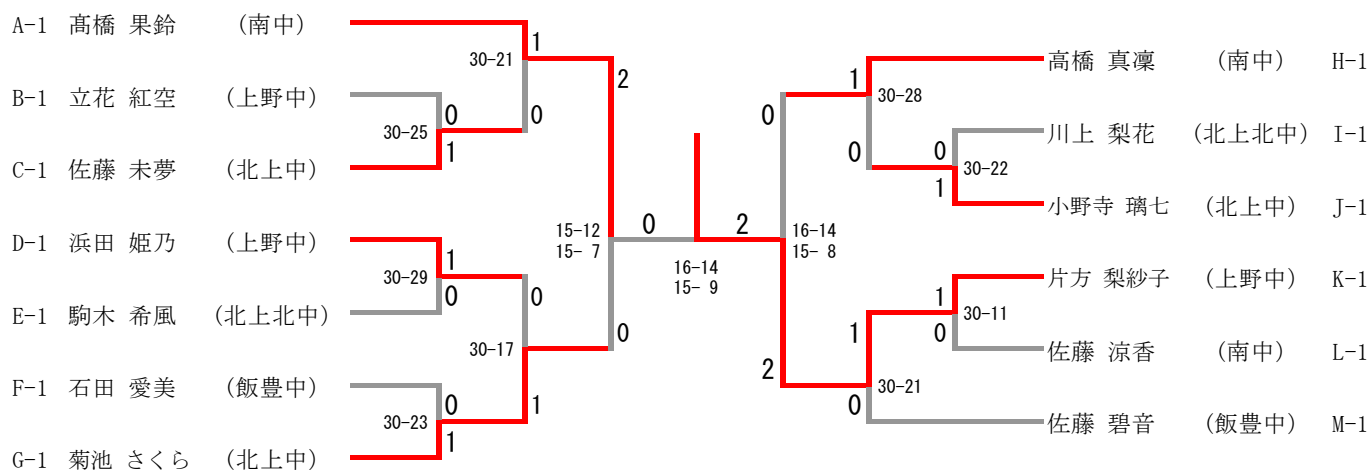
中学生男子2部



三位決定戦



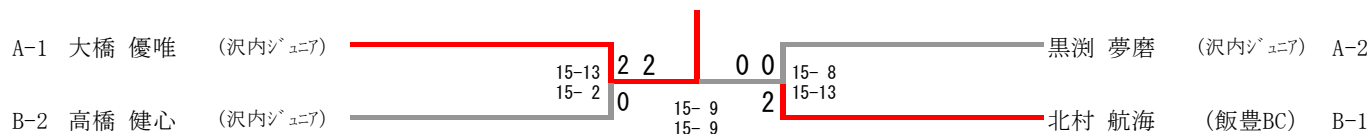
中学生女子2部



三位決定戦



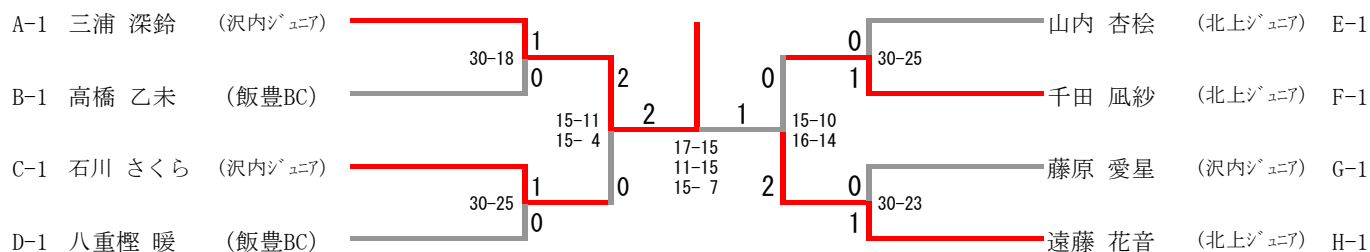
小学生男子1部



三位決定戦



小学生女子1部



三位決定戦



小学生男子2部

藤澤 幸永	(北上シニア)		15-10 11-15 15-13	2
飯坂 怜明	(北上シニア)	15-9 15-4	0	1
高橋 大陽	(北上シニア)		2	

小学生女子2部

高橋 由芽	(北上シニア)		15-13 15-13	2
今野 花奏	(飯豊BC)	15-4 15-6	0	0
千葉 すず	(北上シニア)		2	