

男子ダブルス 1 部

男子ダブルス1部 Aブロック	岡 亀ヶ森	藤原 高橋	菅原 佐藤	沢野 谷口	勝-敗	順 位
岡 幸広 亀ヶ森 有 (K I O X I A)		○ 15-3 15-3	○ 15-8 15-4	○ 15-5 15-3	M 3-0 G 6-0 P 90-26	1
藤原 優月 高橋 翔幸 (花北青雲高)	× 3-15 3-15		○ 12-15 15-12 15-13	○ 15-9 15-9	M 2-1 G 4-3 P 78-88	2
菅原 悠汰 佐藤 大河 (北上中)	× 8-15 4-15	× 15-12 12-15 13-15		× 14-15 10-15	M 0-3 G 1-6 P 76-102	4
沢野 真也 谷口 祐真 (飯豊中)	× 5-15 3-15	× 9-15 9-15	○ 15-14 15-10		M 1-2 G 2-4 P 56-84	3

男子ダブルス1部 Bブロック	高橋 高橋	福盛田 齋藤	高橋 小原	勝-敗	順 位
高橋 亮 高橋 輝勝 (K I O X I A・T a m m 1977)		○ 15-4 15-5	○ 15-4 15-9	M 2-0 G 4-0 P 60-22	1
福盛田 陽 齋藤 和輝 (花巻北高)	× 4-15 5-15		× 6-15 3-15	M 0-2 G 0-4 P 18-60	3
高橋 陽良 小原 大空 (北上中)	× 4-15 9-15	○ 15-6 15-3		M 1-1 G 2-2 P 43-39	2

男子ダブルス1部 Cブロック	藤原 高橋	高橋 及川	菊池 杉浦	勝-敗	順 位
藤原 望夢 高橋 春杜 (花北青雲高)		× 12-15 7-15	○ 15-5 15-4	M 1-1 G 2-2 P 49-39	2
高橋 楓 及川 悠斗 (金ヶ崎中)	○ 15-12 15-7		○ 15-3 15-8	M 2-0 G 4-0 P 60-30	1
菊池 空 杉浦 怜大 (北上中)	× 5-15 4-15	× 3-15 8-15		M 0-2 G 0-4 P 20-60	3

男子ダブルス1部 Dブロック	小田島 斉藤	??田 佐々木	高橋 畠山	勝-敗	順 位
小田島 銀河 斉藤 達 (北上市)		○ 15-10 15-6	× 13-15 15-8 14-15	M 1-1 G 3-2 P 72-54	2
??田 昌悟 佐々木 颯哉 (花巻北高)	× 10-15 6-15		× 12-15 13-15	M 0-2 G 0-4 P 41-60	3
高橋 大陽 畠山 桜都 (江釣子中・北上南中)	○ 15-13 8-15 15-14	○ 15-12 15-13		M 2-0 G 4-1 P 68-67	1

男子ダブルス1部 Eブロック	畠山 梅津	下瀬川 伊藤	飯坂 昆	勝-敗	順 位
畠山 廣也 梅津 遼 (花巻北高)		○ 15-8 15-5	○ 10-15 15-13 15-14	M 2-0 G 4-1 P 70-55	1
下瀬川 徳仁 伊藤 優空 (江釣子・黒沢原工業高)	× 8-15 5-15		× 6-15 10-15	M 0-2 G 0-4 P 29-60	3
飯坂 怜明 昆 拓 (北上中)	× 15-10 13-15 14-15	○ 15-6 15-10		M 1-1 G 3-2 P 72-56	2

男子ダブルス1部 Fブロック	富澤 菊地	工藤 伊藤	菅沼 押切	勝-敗	順 位
富澤 隼人 菊地 璃玖 (北上翔南高)		○ 9-15 15-8 15-13	○ 15-2 15-3	M 2-0 G 4-1 P 69-41	1
工藤 結意 伊藤 昊祐 (水沢第一高・水沢南中)	× 15-9 8-15 13-15		○ 15-6 15-4	M 1-1 G 3-2 P 66-49	2
菅沼 悠人 押切 颯音 (矢沢中)	× 2-15 3-15	× 6-15 4-15		M 0-2 G 0-4 P 15-60	3

男子ダブルス1部 Gブロック	佐藤 八重樫	吉田 菅原	黒瀨 石川	勝-敗	順 位
佐藤 光春 八重樫 秀 (K I O X I A・K B C)		○ 15-6 15-5	○ 15-10 15-8	M 2-0 G 4-0 P 60-29	1
吉田 勇互 菅原 歩大 (花北青雲高)	× 6-15 5-15		○ 15-12 15-13	M 1-1 G 2-2 P 41-55	2
黒瀨 烈 石川 昇 (沢内中)	× 10-15 8-15	× 12-15 13-15		M 0-2 G 0-4 P 43-60	3

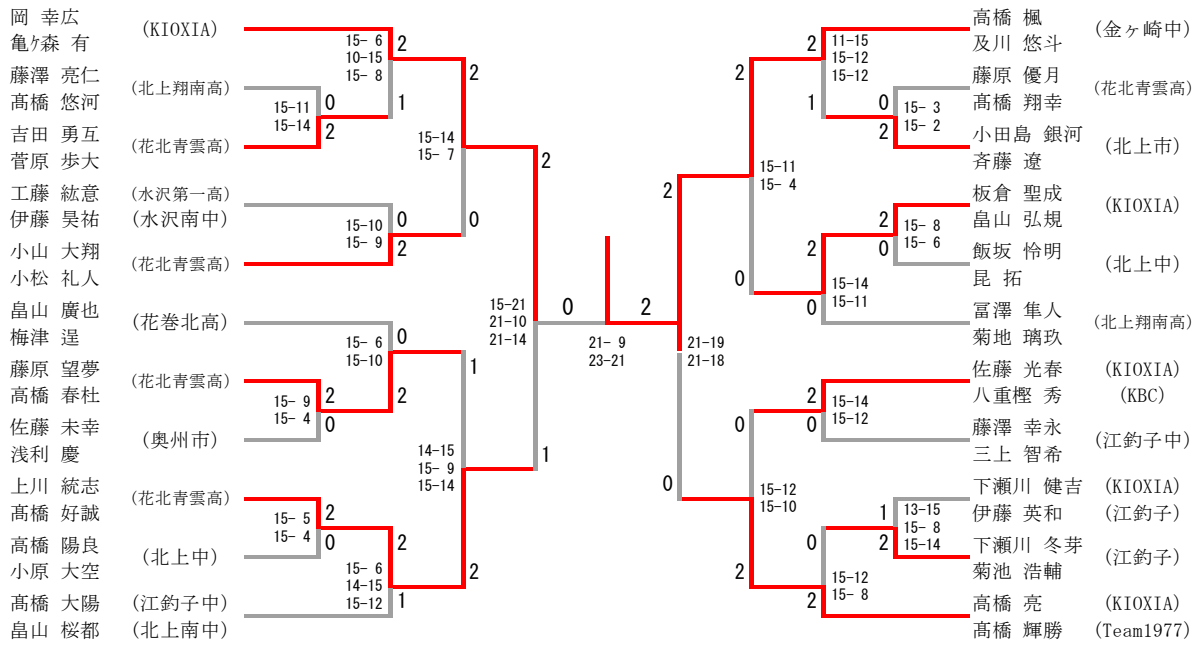
男子ダブルス1部 Hブロック	尾形 小澤	小山 小松	藤澤 三上	勝-敗	順 位
尾形 広斗 小澤 彪悟 (奥州市・水沢農業高)		× X-	× X-	M 0-2 G 0-4 P 0-60	3
小山 大翔 小松 礼人 (花北青雲高)	○ -X		○ 15-11 12-15 15-11	M 2-0 G 4-1 P 72-37	1
藤澤 幸永 三上 智希 (江釣子中)	○ -X	× 11-15 15-12 11-15		M 1-1 G 3-2 P 67-42	2

男子ダブルス1部 Iブロック	佐藤 浅利	下瀬川 伊藤	米澤 八重樫	勝-敗	順 位
佐藤 未幸 浅利 慶 (奥州市)		○ 15-13 15-9	○ 15-8 15-4	M 2-0 G 4-0 P 60-34	1
下瀬川 健吉 伊藤 英和 (K I O X I A・江釣子)	× 13-15 9-15		○ 15-5 15-6	M 1-1 G 2-2 P 52-41	2
米澤 駆 八重樫 大樹 (飯豊中)	× 8-15 4-15	× 5-15 6-15		M 0-2 G 0-4 P 23-60	3

男子ダブルス1部 Jブロック	板倉 畠山	藤澤 高橋	柴田 川村	勝-敗	順 位
板倉 聖成 畠山 弘規 (K I O X I A)		○ 15-6 15-6	○ 15-12 15-6	M 2-0 G 4-0 P 60-30	1
藤澤 亮仁 高橋 悠河 (北上翔南高)	× 6-15 6-15		○ 14-15 15-11 15-14	M 1-1 G 2-3 P 56-70	2
柴田 碧良 川村 優空 (矢沢中)	× 12-15 6-15	× 15-14 11-15 14-15		M 0-2 G 1-4 P 58-74	3

男子ダブルス1部 Kブロック	下瀬川 菊池	上川 高橋	布佐 佐藤	勝-敗	順 位
下瀬川 冬芽 菊池 浩輔 (江釣子)		× 2-15 6-15	○ 15-4 15-11	M 1-1 G 2-2 P 38-45	2
上川 統志 高橋 好誠 (花北青雲高)	○ 15-2 15-6		○ 15-4 15-3	M 2-0 G 4-0 P 60-15	1
布佐 琉雅 佐藤 佑吏 (水沢農業高)	× 4-15 11-15	× 4-15 3-15		M 0-2 G 0-4 P 22-60	3

# 男子ダブルス 1部



## 男子ダブルス 2部

男子ダブルス 2部 Aブロック	笹治 岡鼻	高橋 多田	狩野 千葉	勝-敗	順位
笹治 達郎 岡鼻 仁生 (FREEDOM)	/	9-15 × 15-5 14-15	○ 15-5 15-4	M 1-1 G 3-2 P 68-44	2
高橋 大樹 多田 煌 (金ヶ崎中)	○ 15-9 5-15 15-14	/	○ 15-0 15-1	M 2-0 G 4-1 P 65-39	1
狩野 侑豊 千葉 悠稀 (江釣子中)	× 5-15 4-15	× 0-15 1-15	/	M 0-2 G 0-4 P 10-60	3

男子ダブルス 2部 Bブロック	高橋 今松	伊藤 高橋	千田 小田島	勝-敗	順位
高橋 翔 今松 晟也 (北上翔南高)	/	7-15 × 15-10 14-15	○ 15-11 15-5	M 1-1 G 3-2 P 66-56	2
伊藤 良宙 高橋 龍冬 (江釣子中)	○ 15-7 10-15 15-14	/	○ 15-4 15-5	M 2-0 G 4-1 P 70-45	1
千田 悠貴 小田島 透真 (東陵中)	× 11-15 5-15	× 4-15 5-15	/	M 0-2 G 0-4 P 25-60	3

男子ダブルス 2部 Cブロック	今野 桑原	高橋 高橋	長谷川 菅原	勝-敗	順位
今野 僚 桑原 結叶 (東陵中)	/	○ 15-4 15-6	○ 15-5 15-3	M 2-0 G 4-0 P 60-18	1
高橋 陽 高橋 奏音 (飯豊中)	× 4-15 6-15	/	○ 15-8 15-12	M 1-1 G 2-2 P 40-50	2
長谷川 友信 菅原 隼人 (北上中)	× 5-15 3-15	× 8-15 12-15	/	M 0-2 G 0-4 P 28-60	3

男子ダブルス 2部 Dブロック	森山 菊池	千田 及川	竹吉 千葉	勝-敗	順位
森山 蒼志 菊池 翼 (北上中)	/	× 11-15 15-10 12-15	○ 15-10 15-14	M 1-1 G 3-2 P 68-64	1
千田 郁翔 及川 竜旺 (東陵中)	○ 15-11 10-15 15-12	/	× 4-15 15-10 9-15	M 1-1 G 3-3 P 68-78	2
竹吉 春道 千葉 凌央武 (金ヶ崎中)	× 10-15 14-15	○ 15-4 10-15 15-9	/	M 1-1 G 2-3 P 64-58	3

## 男子ダブルス 2部

高橋 大樹 多田 煌 高橋 陽 高橋 奏音 高橋 翔 今松 晟也 森山 蒼志 菊池 翼	(金ヶ崎中)  (飯豊中)  (北上翔南高)  (北上中)	2 15-6 15-10 0 2 21-10 21-15 0 15-9 15-10 2 0 0 21-16 21-17 0	2 2 2 0 2 2 0 1 2	今野 僚 桑原 結吐 笹治 達郎 岡鼻 仁生 千田 郁翔 及川 竜旺 伊藤 良宙 高橋 龍冬	(東陵中)  (FREEDOM)  (東陵中)  (江釣子中)
--	---	--	---	---	---

女子ダブルス1部

女子ダブルス1部 Aブロック	楢木 楢木	大久保 粒針	多田 松島	秋本 阿部	勝-敗	順位
楢木 瑞穂 楢木 亜弥 (KIOXIA・北上市)	○ 15-5 15-10	○ 15-3 15-3	○ 15-3 15-4	M 3-0 G 6-0 P 90-28		1
大久保 咲良 粒針 くるみ (花巻北高)	× 5-15 10-15	○ 15-7 15-7	○ 14-15 15-7 15-9	M 2-1 G 4-3 P 89-75		2
多田 紗羅 松島 美紅 (矢沢中)	× 3-15 3-15	× 7-15 7-15	○ 9-15 15-10 15-9	M 1-2 G 2-5 P 59-94		3
秋本 杏奈 阿部 奈々美 (飯豊中)	× 3-15 4-15	× 15-14 7-15 9-15	× 15-9 10-15 9-15	M 0-3 G 2-6 P 72-113		4

女子ダブルス1部 Bブロック	高橋 田中	高橋 小菅	佐藤 熊谷	勝-敗	順位
高橋 涼華 田中 奈々 (花北青雲高)	○ 15-8 15-12	○ 15-3 15-10	M 2-0 G 4-0 P 60-33		1
高橋 由芽 小菅 永莉奈 (花巻北高)	× 8-15 12-15	○ 15-5 15-11	M 1-1 G 2-2 P 50-46		2
佐藤 朱莉 熊谷 妃星 (飯豊中)	× 3-15 10-15	× 5-15 11-15	M 0-2 G 0-4 P 29-60		3

女子ダブルス1部 Cブロック	佐々木 昆野	寺林 高橋	小田島 谷地中	勝-敗	順位
佐々木 琳音 昆野 桜子 (北上翔南高)	○ 15-6 12-15 15-12	M 1-1 G 2-3 P 45-63			2
寺林 琴美 高橋 煌七 (南城中・江釣子中)	○ 15-2 15-1	○ 15-0 15-1	M 2-0 G 4-0 P 60-4		1
小田島 凜 谷地中 雪空 (沢内中)	× 6-15 15-12 12-15	× 0-15 1-15	M 0-2 G 1-4 P 34-72		3

女子ダブルス1部 Dブロック	赤平 松原	高橋 井島	菅原 菊池	勝-敗	順位
赤平 真優子 松原 あやな (花巻北高)	× 10-15 11-15	○ 15-12 15-8	M 1-1 G 2-2 P 51-50		2
高橋 珠乃 井島 捺妃 (北上北中・北上南中)	○ 15-10 15-11	○ 15-8 15-5	M 2-0 G 4-0 P 60-34		1
菅原 彩友 菊池 来夢 (飯豊中)	× 12-15 8-15	× 8-15 5-15	M 0-2 G 0-4 P 33-60		3

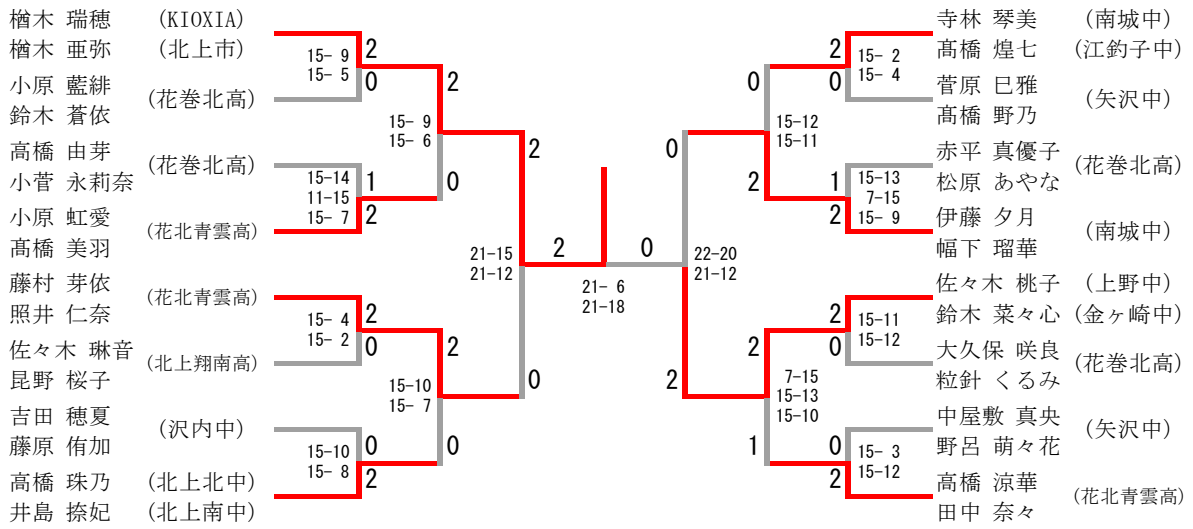
女子ダブルス1部 Eブロック	藤村 照井	菅原 高橋	平野 阿部	勝-敗	順位
藤村 芽依 照井 仁奈 (花北青雲高)	○ 15-13 15-10	○ -x	M 2-0 G 4-0 P 60-23		1
菅原 巳雅 高橋 野乃 (矢沢中)	× 13-15 10-15	○ -x	M 1-1 G 2-2 P 53-30		2
平野 七海 阿部 真歩 (北上北中・東陵中)	× x-	× x-	M 0-2 G 0-4 P 0-60		3

女子ダブルス1部 Fブロック	佐藤 千葉	伊藤 幅下	吉田 藤原	勝-敗	順位
佐藤 莉桜 千葉 恵歩 (水沢農業高)	× 3-15 6-15	× 2-15 5-15	M 0-2 G 0-4 P 16-60		3
伊藤 夕月 幅下 瑠華 (南城中)	○ 15-3 15-6	○ 15-4 15-1	M 2-0 G 4-0 P 60-14		1
吉田 穂夏 藤原 侑加 (沢内中)	○ 15-2 15-5	× 4-15 1-15	M 1-1 G 2-2 P 35-37		2

女子ダブルス1部 Gブロック	小原 鈴木	佐々木 鈴木	白澤 藤田	勝-敗	順位
小原 藍緋 鈴木 蒼依 (花巻北高)	× 8-15 7-15	○ 15-10 15-10	M 1-1 G 2-2 P 45-50		2
佐々木 桃子 鈴木 菜々心 (上野中・金ヶ崎中)	○ 15-8 15-7	○ 15-5 15-4	M 2-0 G 4-0 P 60-24		1
白澤 茉桜 藤田 心こ (沢内中)	× 10-15 10-15	× 5-15 4-15	M 0-2 G 0-4 P 29-60		3

女子ダブルス1部 Hブロック	小原 高橋	藤田 菅原	中屋敷 野呂	勝-敗	順位
小原 虹愛 高橋 美羽 (花北青雲高)	○ 15-10 15-13	○ 15-12 15-8	M 2-0 G 4-0 P 60-43		1
藤田 俐沙 菅原 侑莉 (北上中)	× 10-15 13-15	× 10-15 9-15	M 0-2 G 0-4 P 42-60		3
中屋敷 真央 野呂 萌々花 (矢沢中)	× 12-15 8-15	○ 15-10 15-9	M 1-1 G 2-2 P 50-49		2

# 女子ダブルス1部



女子ダブルス2部

女子ダブルス2部 Aブロック	佐々木 今野	佐々木 古川	赤坂 藤澤	勝-敗	順位
佐々木 幸花 今野 瑠那 (北上翔南高)		× 8-15 6-15	× 1-15 2-15	M 0-2 G 0-4 P 17-60	3
佐々木 莉穂 古川 奈央 (遠野中)	○ 15-8 15-6		× 8-15 15-12 8-15	M 1-1 G 3-2 P 61-56	2
赤坂 結充 藤澤 伶奈 (上野中)	○ 15-1 15-2	○ 15-8 12-15 15-8		M 2-0 G 4-1 P 72-34	1

女子ダブルス2部 Eブロック	北条 高橋	小田島 火煙	鈴木 澤田	勝-敗	順位
北条 心菜 高橋 美南 (北上北中)		× 15-14 7-15 10-15	○ 15-13 15-9	M 1-1 G 3-2 P 62-66	2
小田島 早希 火煙 雛季 (東和中)	○ 14-15 15-7 15-10		○ 15-4 15-14	M 2-0 G 4-1 P 74-50	1
鈴木 心菜 澤田 佳莉奈 (上野中)	× 13-15 9-15	× 4-15 14-15		M 0-2 G 0-4 P 40-60	3

女子ダブルス2部 Bブロック	高橋 伊藤	及川 吉田	盛合 小野寺	勝-敗	順位
高橋 ゆさ 伊藤 心 (江釣子中)		○ 15-6 15-5	○ 15-3 15-2	M 2-0 G 4-0 P 60-16	1
及川 心花 吉田 清楓 (上野中)	× 6-15 5-15		○ 11-15 15-6 15-11	M 1-1 G 2-3 P 52-62	2
盛合 菜 小野寺 美月 (北上中)	× 3-15 2-15	× 15-11 6-15 11-15		M 0-2 G 1-4 P 37-71	3

女子ダブルス2部 Fブロック	八重樫 八木	上野 及川	千葉 高橋	勝-敗	順位
八重樫 七海 八木 星夏 (飯豊中)		○ 15-10 15-14	○ 15-9 15-13	M 2-0 G 4-0 P 60-46	1
上野 梨穂 及川 真優 (北上北中)	× 10-15 14-15		○ 15-12 15-8	M 1-1 G 2-2 P 54-50	2
千葉 心結 高橋 結菜 (江釣子中)	× 9-15 13-15	× 12-15 8-15		M 0-2 G 0-4 P 42-60	3

女子ダブルス2部 Cブロック	内村 菊池	三浦 菊池	高橋 戸來	勝-敗	順位
内村 芽生 菊池 萌々 (上野中)		× 11-15 15-8 10-15	○ 15-8 15-14	M 1-1 G 3-2 P 66-60	2
三浦 日菜子 菊池 柚璃 (北上中)	○ 15-11 8-15 15-10		○ 15-6 15-3	M 2-0 G 4-1 P 68-45	1
高橋 海那 戸來 結愛 (飯豊中)	× 8-15 14-15	× 6-15 3-15		M 0-2 G 0-4 P 31-60	3

女子ダブルス2部 Gブロック	小泉 鈴木	佐々木 菊池	及川 小原	勝-敗	順位
小泉 颯香 鈴木 希乃花 (北上南中)		○ 15-8 15-8	× 7-15 15-11 5-15	M 1-1 G 3-2 P 57-57	2
佐々木 結鶴 菊池 愛良 (飯豊中)	× 8-15 8-15		× 12-15 9-15	M 0-2 G 0-4 P 37-60	3
及川 未唯 小原 羽純 (北上北中)	○ 15-7 11-15 15-5	○ 15-12 15-9		M 2-0 G 4-1 P 71-48	1

女子ダブルス2部 Dブロック	高橋 吉田	前関 八重樫	小田嶋 伊藤	勝-敗	順位
高橋 紅花 吉田 明咲 (北上中)		○ 15-5 13-15 15-7	○ 15-12 15-9	M 2-0 G 4-1 P 73-48	1
前関 香歩 八重樫 心笑 (北上北中)	× 5-15 15-13 7-15		× 12-15 14-15	M 0-2 G 1-4 P 53-73	3
小田嶋 咲穂 伊藤 璃乃 (東和中)	× 12-15 9-15	○ 15-12 15-14		M 1-1 G 2-2 P 51-56	2

女子ダブルス2部 Hブロック	佐藤 菊池	高橋 内村	佐藤 菅原	勝-敗	順位
佐藤 叶愛 菊池 侑李 (遠野中)		× 11-15 8-15	○ 15-12 15-8	M 1-1 G 2-2 P 49-50	2
高橋 美奈 内村 千鈴 (江釣子中)	○ 15-11 15-8		○ 15-7 15-14	M 2-0 G 4-0 P 60-40	1
佐藤 心音美 菅原 杏 (北上中)	× 12-15 8-15	× 7-15 14-15		M 0-2 G 0-4 P 41-60	3

## 女子ダブルス 2部

赤坂 結充 藤澤 伶奈 小泉 颯香 鈴木 希乃花 及川 心花 吉田 清楓 高橋 美奈 内村 千鈴 小田島 早希 火煙 雛季 内村 芽生 菊池 萌々 上野 梨穂 及川 真優 高橋 紅花 吉田 明咲	(上野中) (北上南中) (上野中) (江釣子中) (東和中) (上野中) (北上北中) (北上中)	15-9 14-15 15-8 15-9 15-12 15-8 15-5 15-9 15-12 15-12 15-12 15-14 15-10	2 1 0 0 2 2 0 0 0 2 2 0 2	21-12 21-16 21-8 21-13 21-4 21-16	0 0 2 0 2 0 2 0 2 0 2 0 2	10-15 15-11 15-12 15-9 14-15 15-13 15-12 15-14 15-6 15-4 15-8 15-8 15-1 15-5	2 1 2 1 2 0 2 0 0 0 2 0 2 2	三浦 日菜子 菊池 柚璃 北条 心菜 高橋 美南 小田嶋 咲穂 伊藤 璃乃 八重樫 七海 八木 星夏 及川 未唯 小原 羽純 佐々木 莉穂 古川 奈央 佐藤 叶愛 菊池 侑李 高橋 ゆさ 伊藤 心	(北上中) (北上北中) (東和中) (飯豊中) (北上北中) (遠野中) (遠野中) (江釣子中)
--	---	---	---	--	---	---	--	---	---